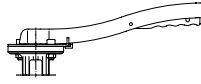
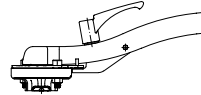


ARI-ZIVA®-Z - Fig. 014 - Wartungsfreie Zwischenflanschklappe weichdichtend - Industrieausführung

ARI-ZIVA®-G - Fig. 015 - Wartungsfreie Gewindeflanschklappe weichdichtend - Industrieausführung

**ARI-ZIVA®-Z / ARI-ZIVA®-G**  
 mit Rasthebel


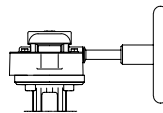
Seite 6

**ARI-ZIVA®-Z / ARI-ZIVA®-G**  
 mit Klemmhebel


Seite 6

**ARI-ZIVA®-Z / ARI-ZIVA®-G**  
 mit Schneckenrad-Getriebe

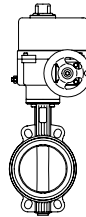
- stufenlos einstellbar
- selbsthemmend



Seite 6

**ARI-ZIVA®-Z / ARI-ZIVA®-G**  
 mit elektrischem Schwenkantrieb ARI-OM

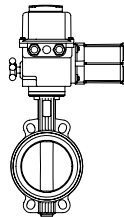
- für Kurzzeitbetrieb S 2-5 Min.  
(Aussetzbetrieb S3 30% ED)
- 230V 50Hz, 24V DC, 24V 50Hz
- Schutzart IP 67



Seite 7

**ARI-ZIVA®-Z / ARI-ZIVA®-G**  
 mit elektrischem Schwenkantrieb Deufra

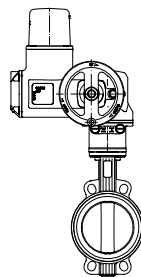
- für Stellbetrieb S4 30% (Regelbetrieb S4 50%)
- 230V 50Hz (400V 50Hz)
- Schutzart IP 67



Seite 8

**ARI-ZIVA®-Z / ARI-ZIVA®-G**  
 mit elektrischem Schwenkantrieb Auma

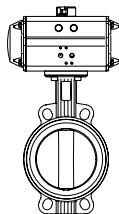
- für Kurzzeitbetrieb S 2-15 Min.  
(Regelbetrieb S4 25%)
- 400V 50Hz (230V 50Hz)
- Schutzart IP 68



Seite 9

**ARI-ZIVA®-Z / ARI-ZIVA®-G**  
 mit pneumatischem Schwenkantrieb  
 AIR-TORQUE / VT

- Funktion: Doppeltwirkend
- Funktion: Einfachwirkend, Feder schließt (öffnet)
- Steuerdruck 6 bar (=0,6 MPa)



Seite 10 / 11


 Fig. 014 -  
 ARI-ZIVA®-Z

 Fig. 015 -  
 ARI-ZIVA®-G

**Merkmale:**

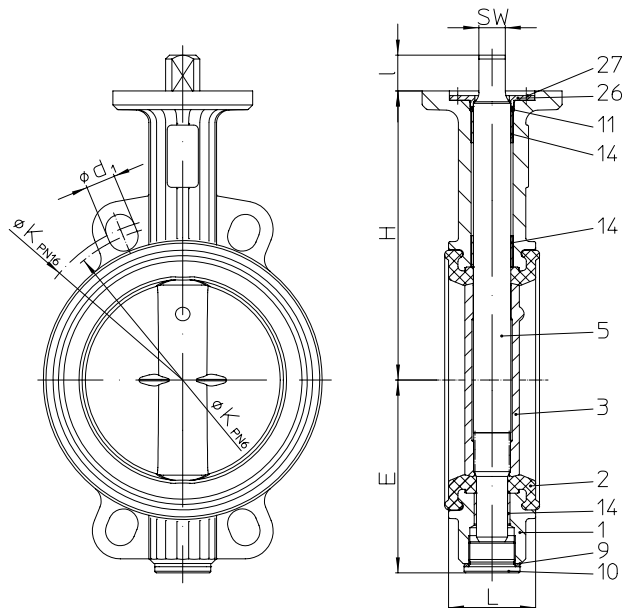
- Weichdichtend
- Wartungsfrei
- Günstige Zeta-Werte
- Gehäuse aus Sphäroguss
- hochwertige Epoxyd-Gehäusebeschichtung
- EPDM (W270)/NBR-schwarz/FPM Manschettendichtung
- austauschbare Manschette, Gehäuse demontierbar
- durchgehende Welle, dreifach gelagert
- Wellenausblässicherung
- Edelstahlscheibe
- Verbindung von Welle und Scheibe nicht vom Medium berührt
- Voll isolierbar gemäß Energieeinsparverordnung - EnEV
- Zentrische Scheibenlagerung
- Bördelflansche DIN EN 1092-1
- EPDM mit DIN DVGW Registrierung: Trinkwasser
- NBR-schwarz mit DIN DVGW Registrierung: Gas

**ARI-ZIVA®-Z:**

- Gehäuse mit Zentrieräugen

**ARI-ZIVA®-G:**

- Gehäuse mit Gewindeäugen
- als Endklappe
- Rohrleitung einseitig abflanschbar

**Absperrklappe mit Zentrieraugen - Industrieausführung (Sphäroguss)**


Ausführungen	
 DN25-65	 DN80-100
 DN125-150	 DN200
 DN250-300	 DN350
 DN400	 DN450-600

Berücksichtigte Normen:	• EN 593 (EN-JS1030, EN-JS1049)
-------------------------	---------------------------------

Figur	Nenndruck	Werkstoff	Nennweite	Klappenscheibe	Welle
20.014 (in 22.014 enthalten)	PN6	EN-JS1030 (EN-JS1049 auf Anfrage)	DN25-600	1.4581	1.4021+QT (optional: 1.4571)
21.014 (in 22.014 enthalten)	PN10		DN25-600		
22.014	PN16		DN25-600		

<b>Manschette:</b>	
• EPDM -10 °C bis +130 °C / NBR-schwarz -10 °C bis +80 °C / FPM 0 °C bis +150 °C (nicht für Heißwasser einsetzbar)	
<b>Max. Differenzdruck:</b>	
• 16 bar (DN25-150) / 10 bar (DN200-600)	
<b>Betätigungselement:</b> <span style="float: right;">(siehe Seite 6-11)</span>	
• Rasthebel / Klemmhebel / Schneckenrad-Getriebe • Elektrischer Antrieb (ARI-OM, Deufra, Auma) / Pneumatischer Antrieb (AIR-TORQUE, VT)	
<b>Prüfung:</b>	
Dichtheitsprüfung:	• DIN EN 12266-1 Leckrate A (DIN 3230 T3 Leckrate 1) • EPDM DN25/32-600 für Trinkwasser nach DIN EN 1074-1/-2
DVGW-Registrierung:	• NBR-schwarz DN25/32-600 für Gas nach DIN EN 13774 (Einsatzbereich - 10 °C bis + 60 °C)

Teilleiste			
Pos.	Ers.	Bezeichnung	Fig. 20./21./22.014
1		Gehäuse	EN-JS1030 (EN-JS1049 auf Anfrage)
2	x	Manschette	EPDM 73 / NBR 73 (schwarz) / FPM 73
3		Klappenscheibe	1.4581
5		Welle	1.4021+QT (optional: 1.4571)
9	x	Dichtring	CU
10	x	Verschlusschraube	5.8-A2B
11	x	O-Ring	EPDM 73 / NBR 73 / FPM 73
14		Zylinderbuchse	P1
26	x	Wellensicherungsscheibe	1.4021+QT
27	x	Senkschraube	8.8-A2G
L Ersatzteile			

Angaben / Einschränkungen der Regelwerke sind zu beachten!

Betriebsanleitungen stehen zum Download unter [www.ari-armaturen.com](http://www.ari-armaturen.com) bereit.

Das Einsatzgebiet der Armatur unterliegt der Verantwortung des Anlagenplaners bzw. -betreibers.

Beständigkeit und Eignung sind zu prüfen und beim Hersteller anzufragen (siehe Produktübersicht und Beständigkeitsliste).

DN	25	32	40	50	65	80	100	125	150	200	250	300	350	400	450 <sup>1)</sup>	500	600
----	----	----	----	----	----	----	-----	-----	-----	-----	-----	-----	-----	-----	-------------------	-----	-----

Baulänge FTF Grundreihe 20 nach DIN EN 558-1																		
L	(mm)	33	33	33	43	46	46	52	56	56	60	68	78	78	102	114	127	154

Abmessungen																		
H	(mm)	117	117	123	129	139	147	168	186	202	236	263	292	358	407	442	495	555
E	(mm)	58	58	66	69	81	100	109	124	140	167	203	232	257	298	319	356	418
I	(mm)	19	19	19	19	19	19	23	23	23	24	24	24	29	39	38	48	
SW	(mm)	11	11	11	11	11	11	17	17	17	22	22	22	27	36	36	46	

Kvs-Wert / Zeta-Wert <span style="float: right;">Diagramm siehe Seite 13.</span>																		
Kvs-Wert	(m <sup>3</sup> /h)	20	24	41	98	190	302	550	930	1525	3000	5000	7300	10260	13140	15200	20750	30430
Zeta-Wert	--	1,52	2,93	2,42	1,03	0,79	0,72	0,53	0,45	0,35	0,29	0,25	0,24	0,23	0,24	0,28	0,23	0,22

Standard-Flanschmaße / 6kt-Schraube (Anzahl, Gewinde, Länge)																						
PN6	ØK	(mm)	75	90	100	110	130	150	170	200	225	280	335	395	445	495	--	600	705			
	n x Ød1	(mm)	4x11	4x14	4x14	4x14	4x14	4x18	4x18	4x18	4x18	4x18	4x18	4x22	8x22	4x22	--	4x22	4x26			
	Schrauben	(Stk.)	4	4	4	4	4	4	4	8	8	8	12	12	12	16	--	16	8	16	8	
	Gewinde		M10	M12	M12	M12	M12	M16	M16	M16	M16	M16	M16	M20	M20	M20	--	M20	M20	M24	M24	
Länge <sup>2)</sup>	(mm)	80	80	80	90	90	100	110	120	120	130	140	160	160	180	--	220	50	250	70		
PN10	ØK	(mm)	85	100	110	125	145	160	180	210	240	295	350	400	460	515	565	620	725			
	n x Ød1	(mm)	4x18	4x18	4x18	4x18	4x18	4x18	4x18	4x22	4x22	4x22	4x22	4x22	4x28	4x28	4x28	4x28	4x36			
	Schrauben	(Stk.)	4	4	4	4	4	8	8	8	8	8	12	12	16	16	16	8	16	8	16	8
	Gewinde		M12	M16	M16	M16	M16	M16	M16	M20	M20	M20	M20	M20	M24	M24	M24	M24	M24	M27	M27	
Länge <sup>2)</sup>	(mm)	90	90	90	100	110	110	120	130	130	140	150	160	160	200	200	70	220	50	260	70	
PN16	ØK	(mm)	85	100	110	125	145	160	180	210	240	295	355	410	470	525	585	650	770			
	n x Ød1	(mm)	4x14	4x18	4x18	4x18	4x18	4x18	4x18	4x22	4x22	4x26	4x26	4x26	4x30	4x30	4x30	4x33	4x36			
	Schrauben	(Stk.)	4	4	4	4	4	8	8	8	8	12	12	12	16	16	16	8	16	8	16	8
	Gewinde		M12	M16	M16	M16	M16	M16	M16	M20	M20	M24	M24	M24	M27	M27	M27	M27	M30	M30	M33	M33
Länge <sup>2)</sup>	(mm)	90	90	90	100	110	110	120	130	130	140	160	170	180	220	220	75	260	70	320	90	

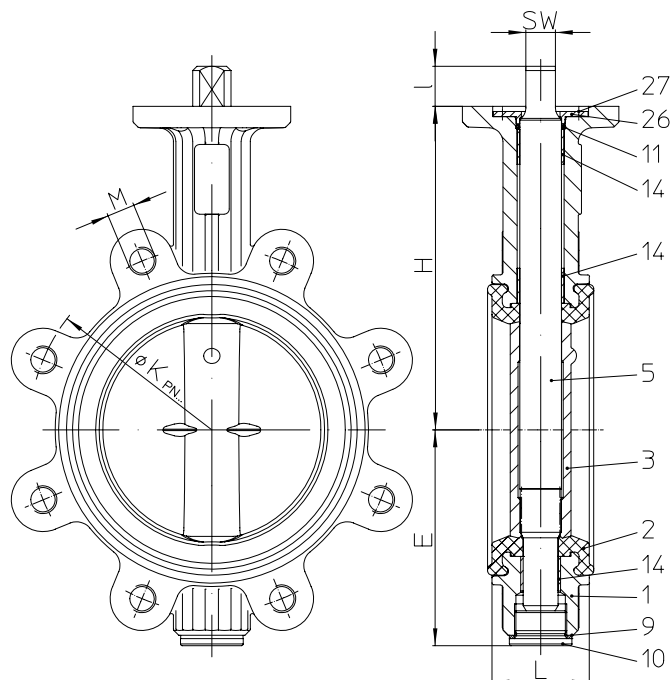
Gewichte																		
Fig. 20./21./22.014	(kg)	1,3	1,3	1,6	2,2	2,7	3,4	4,4	6,4	7,9	11,8	21	30,4	46,8	72	128	132,8	217,3

<sup>1)</sup> Ausführung: Geteilte Welle

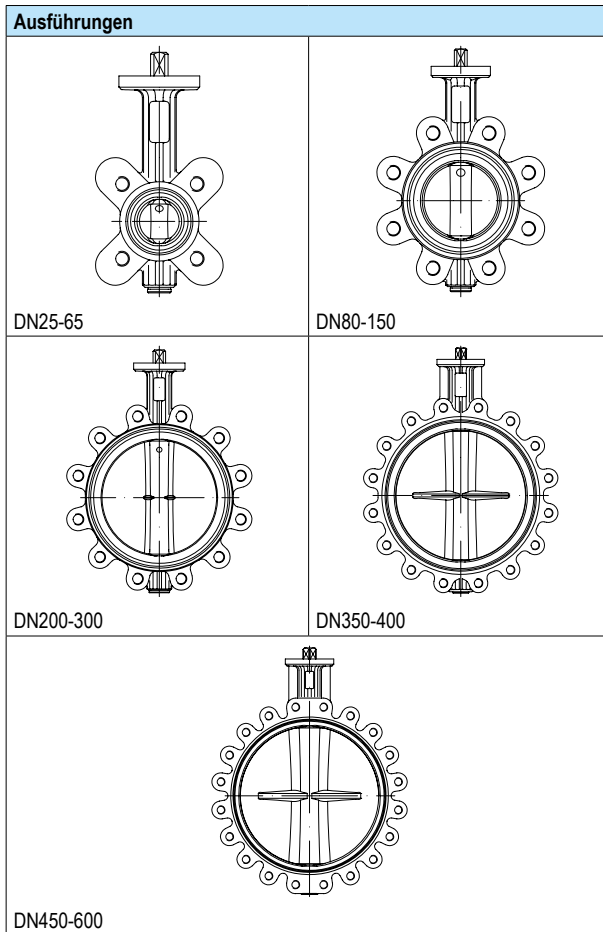
<sup>2)</sup> Die effektiv benötigte Schraubenlänge ist abhängig von den bauseits verwendeten Einbaukomponenten. Schraubenlängen sind vor der Bestellung vom Kunden zu prüfen.

Einbauvarianten	
	<p><b>ZIVA®-Z-Einklemm-Armatur</b>                  Vorschweißflansche                  PN 6 / PN 10 / PN 16                  DIN EN 1092-1 / 11 / B1                  6kt-Schraube                  DIN EN ISO 4016 W.-Nr. 4.6                  6kt-Mutter                  DIN EN ISO 4034 W.-Nr. 5</p> <p style="text-align: right;"><b>Der Einbau zwischen abweichenden Flanschen ist nicht oder nur unter besonderer Sorgfalt möglich. Ggf. bitten wir um Rücksprache.</b></p>

Druck-Temperatur-Zuordnung		Zwischenwerte der max. zulässigen Betriebsdrücke dürfen durch lineare Interpolation zwischen dem nächstliegenden niederen und höheren Temperaturwert errechnet werden.			
nach DIN EN 1092-2	PN	-20°C bis <-10°C	-10°C bis 120°C	130°C	150°C
EN-JS1030	16 (bar)	--	16	15,8	15,5
EN-JS1049	16 (bar)	16	16	15,8	15,5

**Absperrklappe mit Gewindeaugen - Industrierausführung (Sphäroguss)**


Berücksichtigte Normen:	• EN 593 (EN-JS1030, EN-JS1049)
-------------------------	---------------------------------



Figur	Nenndruck	Werkstoff	Nennweite	Klappenscheibe	Welle
21.015	PN10	EN-JS1030	DN25-600	1.4581	1.4021+QT (optional: 1.4571)
22.015	PN16	(EN-JS1049 auf Anfrage)	DN25-600		

<b>Manschette:</b>	
• EPDM -10 °C bis +130 °C / NBR-schwarz -10 °C bis +80 °C / FPM 0 °C bis +150 °C (nicht für Heißwasser einsetzbar)	
<b>Max. Differenzdruck:</b>	
• 16 bar (DN25-150) / 10 bar (DN200-600)	
<b>Betätigungselement:</b>	
• Rasthebel / Klemmhebel / Schneckenrad-Getriebe • Elektrischer Antrieb (ARI-OM, Deufra, Auma) / Pneumatischer Antrieb (AIR-TORQUE, VT) (siehe Seite 6-11)	
<b>Prüfung:</b>	
Dichtheitsprüfung:	• DIN EN 12266-1 Leckrate A (DIN 3230 T3 Leckrate 1) • EPDM DN25/32-600 für Trinkwasser nach DIN EN 1074-1/-2
DVGW-Registrierung:	• NBR-schwarz DN25/32-600 für Gas nach DIN EN 13774 (Einsatzbereich - 10 °C bis + 60 °C)

Teilleiste			
Pos.	Ers.	Bezeichnung	Fig. 20./21./22.014
1		Gehäuse	EN-JS1030 (EN-JS1049 auf Anfrage)
2	x	Manschette	EPDM 73 / NBR 73 (schwarz) / FPM 73
3		Klappenscheibe	1.4581
5		Welle	1.4021+QT (optional: 1.4571)
9	x	Dichtring	CU
10	x	Verschlusschraube	5.8-A2B
11	x	O-Ring	EPDM 73 / NBR 73 / FPM 73
14		Zylinderbuchse	P1
26	x	Wellensicherungsscheibe	1.4021+QT
27	x	Senkschraube	8.8-A2G
L Ersatzteile			

Angaben / Einschränkungen der Regelwerke sind zu beachten!

Betriebsanleitungen stehen zum Download unter [www.ari-armaturen.com](http://www.ari-armaturen.com) bereit.

Das Einsatzgebiet der Armatur unterliegt der Verantwortung des Anlagenplaners bzw. -betreibers.

Beständigkeit und Eignung sind zu prüfen und beim Hersteller anzufragen (siehe Produktübersicht und Beständigkeitsliste).

DN	25	32	40	50	65	80	100	125	150	200	250	300	350	400	450 <sup>1)</sup>	500	600
----	----	----	----	----	----	----	-----	-----	-----	-----	-----	-----	-----	-----	-------------------	-----	-----

Baulänge FTF Grundreihe 20 nach DIN EN 558-1																		
L	(mm)	33	33	33	43	46	46	52	56	56	60	68	78	78	102	114	127	154

Abmessungen																		
H	(mm)	117	117	123	129	139	147	168	186	202	236	263	292	358	407	442	495	555
E	(mm)	58	58	66	69	81	100	109	124	140	167	203	232	257	298	319	356	418
I	(mm)	19	19	19	19	19	19	23	23	23	24	24	24	24	29	39	38	48
SW	(mm)	11	11	11	11	11	11	11	17	17	17	22	22	22	27	36	36	46

Kvs-Wert / Zeta-Wert <span style="float: right;">Diagramm siehe Seite 13.</span>																		
Kvs-Wert	(m³/h)	20	24	41	98	190	302	550	930	1525	3000	5000	7300	10260	13140	15200	20750	30430
Zeta-Wert	--	1,52	2,93	2,42	1,03	0,79	0,72	0,53	0,45	0,35	0,29	0,25	0,24	0,23	0,24	0,28	0,23	0,22

Standard-Flanschmaße / 6kt-Schraube (Anzahl, Gewinde, Länge)																							
PN10	ØK	(mm)	85	100	110	125	145	160	180	210	240	295	350	400	460	515	565	620	725				
	n x M	(mm)	4xM12	4xM16	4xM16	4xM16	4xM16	8xM16	8xM16	8xM16	8xM20	8xM20	12xM20	12xM20	16xM20	16xM24	20xM24	20xM24	20x27				
	Schrauben	(Stk.)	8	8	8	8	8	16	16	16	16	16	24	24	32	32	32	8	32	8	32	8	
	Gewinde		M12	M16	M16	M16	M16	M16	M16	M16	M16	M20	M20	M20	M20	M20	M24	M24	M24	M24	M24	M27	M27
	Länge <sup>2)</sup>	(mm)	30	30	30	35	35	40	40	45	45	50	55	55	60	70	80	70	85	50	100	70	
PN16	ØK	(mm)	85	100	110	125	145	160	180	210	240	295	355	410	470	525	585	650	770				
	n x M	(mm)	4xM12	4xM16	4xM16	4xM16	4xM16	8xM16	8xM16	8xM16	8xM20	12xM20	12xM24	12xM24	16xM24	16xM27	20xM27	20xM30	20xM33				
	Schrauben	(Stk.)	8	8	8	8	8	16	16	16	16	24	24	24	32	32	32	8	32	8	32	8	
	Gewinde		M12	M16	M16	M16	M16	M16	M16	M16	M16	M20	M20	M24	M24	M24	M27	M27	M27	M30	M30	M33	M33
	Länge <sup>2)</sup>	(mm)	30	30	30	35	35	40	40	45	45	50	55	60	60	75	85	75	90	70	110	90	

Gewichte																		
Fig. 21./22.015	(kg)	1,8	1,8	2	2,7	3,2	4,8	6,2	8,6	10,5	15,8	26,6	37,6	60	93,4	129	175,7	286,5

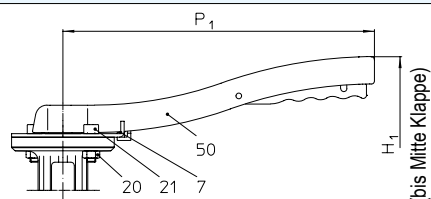
<sup>1)</sup> Ausführung: Geteilte Welle

<sup>2)</sup> Die effektiv benötigte Schraubenlänge ist abhängig von den bauseits verwendeten Einbaukomponenten. Schraubenlängen sind vor der Bestellung vom Kunden zu prüfen.

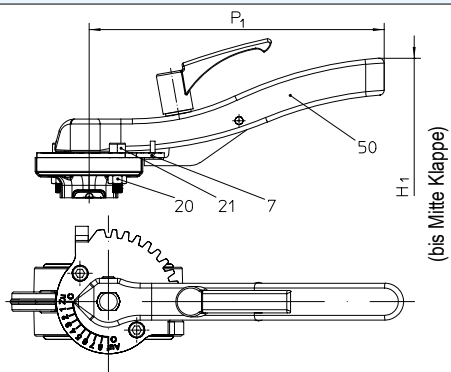
Einbauvarianten		
		<p>Bei Einsatz der Armatur als Endabschluss wird bei Instandsetzungsarbeiten eine Sicherungsmaßnahme z.B. Steckscheibe, Blindflansch ect., entsprechend Vorgabe der Berufsgenossenschaft der Gas- und Wasserwerke, gefordert.</p> <p><b>Um die Dichtheit im Abschluss zu gewährleisten ist ein Blind- oder Gegenflansch notwendig.</b></p> <p>Der Einbau zwischen abweichenden Flanschen ist nicht oder nur unter besonderer Sorgfalt möglich. Ggf. bitten wir um Rücksprache.</p> <p><b>Bei Einbau-, Umbau- und Wartungsarbeiten sind geltende Vorschriften und ARI-Betriebsanleitungen zu beachten.</b></p>
<p><b>ZIVA®-G-Einklemm-Armatur</b>                  Vorschweißflansche                  PN 10 / PN 16                  DIN EN 1092-1 / 11 / B1                  6kt-Schraube                  DIN EN ISO 4016 W.-Nr. 4.6</p>	<p><b>ZIVA®-G-End-Armatur</b>                  Vorschweißflansche                  PN 10 / PN 16                  DIN EN 1092-1 / 11 / B1                  6kt-Schraube                  DIN EN ISO 4016 W.-Nr. 4.6</p>	

**Druck-Temperatur-Zuordnung** **Zwischenwerte der max. zulässigen Betriebsdrücke dürfen durch lineare Interpolation zwischen dem nächstliegenden niederen und höheren Temperaturwert errechnet werden.**

nach DIN EN 1092-2	PN		-20°C bis <-10°C	-10°C bis 120°C	130°C	150°C
EN-JS1030	16	(bar)	--	16	15,8	15,5
EN-JS1049	16	(bar)	16	16	15,8	15,5

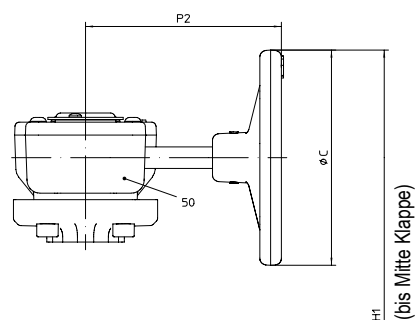
**ARI-ZIVA®-Z / ARI-ZIVA®-G mit manuellem Betätigungselement**
**Rasthebel**


Zur leichteren Bedienbarkeit empfehlen wir ab DN125 den Aufbau eines Getriebes, insbesondere bei unzugänglichen Einbauverhältnissen (siehe unten).

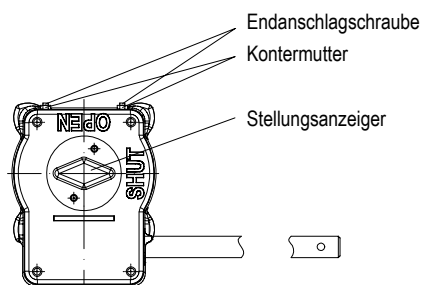
**Klemmhebel**


- Kappe umrüstbar für Klemmhebelausführung
- mit Winkelbegrenzung (stufenlos einstellbar)

Zur leichteren Bedienbarkeit empfehlen wir ab DN125 den Aufbau eines Getriebes, insbesondere bei unzugänglichen Einbauverhältnissen (siehe unten).

**Schneckenrad-Getriebe**


- stufenlos einstellbar
- selbsthemmend



Die ZU-Stellung ist durch eine justierbare Endanschlagschraube auf  $\pm 5^\circ$  verstellbar.

**Teilleiste**

Pos.	Ers.	Bezeichnung	Fig. 20./21./22.014; 21./22.015
7	x	Rasterscheibe	S235JR, 1.0037 (KTL-Beschichtung)
20	x	6kt-Mutter	5-A2B
21	x	Zylinderschraube	8.8-A2B
50		Rasthebel	EN-GJS-400-15, EN-JS1030 (KTL-Beschichtung)
50		Klemmhebel	DC01, 1.0330 (oberflächenbehandelt)
50		Schneckenrad-Getriebe	
L Ersatzteile			

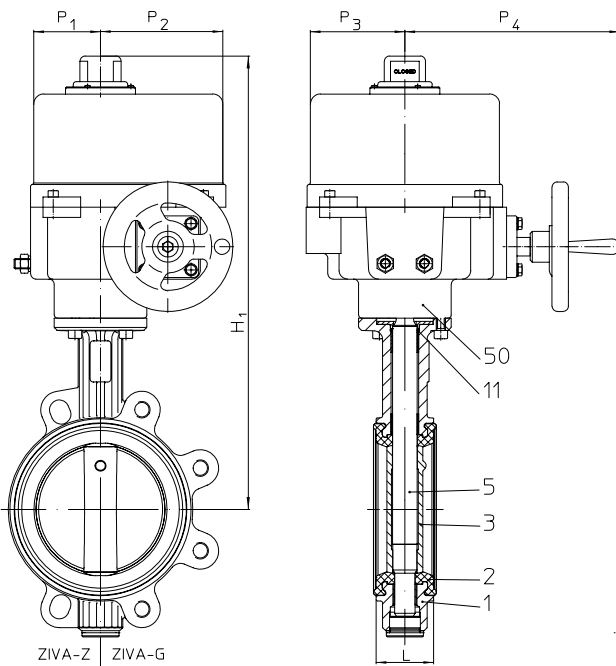
DN	25	32	40	50	65	80	100	125	150	200	250	300	350	400	450	500	600
----	----	----	----	----	----	----	-----	-----	-----	-----	-----	-----	-----	-----	-----	-----	-----

**Abmessungen**

H1	mit Hebel	(mm)	180	180	186	192	202	210	231	257	273	307	--	--	--	--	--	--	
	mit Getriebe	(mm)	199	199	205	211	221	229	250	268	284	339	415	445	510	591	780	833	903
P1		(mm)	184	184	184	184	184	184	184	273	273	273	--	--	--	--	--	--	--
P2		(mm)	147	147	147	147	147	147	147	147	147	147	249	244	244	333	437	437	480
ØC		(mm)	125	125	125	125	125	125	125	125	125	125	250	250	250	300	600	600	600
Getriebetyp			242-10S	242-10S	242-10S	242-10S	242-10S	242-10S	242-10S	242-10M	242-10M	242-10M	242-20M	242-30S	242-30S	242-30L	242-40M	242-40M	AB1250N

**Gewichte**

ZIVA®-Z	mit Hebel	(kg)	2	2	2,4	2,9	3,5	4,1	5,1	7,7	9,2	13,1	--	--	--	--	--	--	--
ZIVA®-G		(kg)	2,6	2,5	2,7	3,5	4,1	5,6	6,9	9,9	11,8	17,1	--	--	--	--	--	--	--
ZIVA®-Z	mit Getriebe	(kg)	3,2	3,2	3,5	4,1	4,6	5,3	6,3	8,3	9,8	13,7	26	35,4	51,8	80,5	139	164	248
ZIVA®-G		(kg)	3,7	3,7	3,9	4,6	5,2	6,8	8,1	10,5	12,4	17,7	31,6	42,6	65	102	140	207	317

**Absperrklappe mit elektrischem Schwenkantrieb**

**Typ: ARI-OM**

- für Kurzzeitbetrieb S 2-5 Min.  
(Aussetzbetrieb S3 30% ED, max. 60 c/h,  
max. Regelmoment = ca. 50% Nennmoment)
- Schutzart IP 67
- Temperaturwächter im Motor

**Spannungen:**

- 230V 50Hz
  - 24V AC/DC
- (andere Spannungen auf Anfrage)

**Zusatzoptionen:**

- Potentiometer (1000 Ohm)
- Stellungsregler 4-20 mA
- Stellungsrückmeldung 4-20 mA
- Heizung
- Wegschalter

**Beim Anschluss der Antriebe ist nach dem Anschlussplan in der jeweiligen Betriebsanleitung vorzugehen!**

**Manschette: EPDM / NBR-schwarz / FPM**

DN	25	32	40	50	65	80	100	125	150	200	250	300*
----	----	----	----	----	----	----	-----	-----	-----	-----	-----	------

**Antrieb**

Antriebstyp		OM-1					OM-A	OM-2	OM-3	OM-4
Stellzeit	(s)	13					24	17	26	18

**Abmessungen**

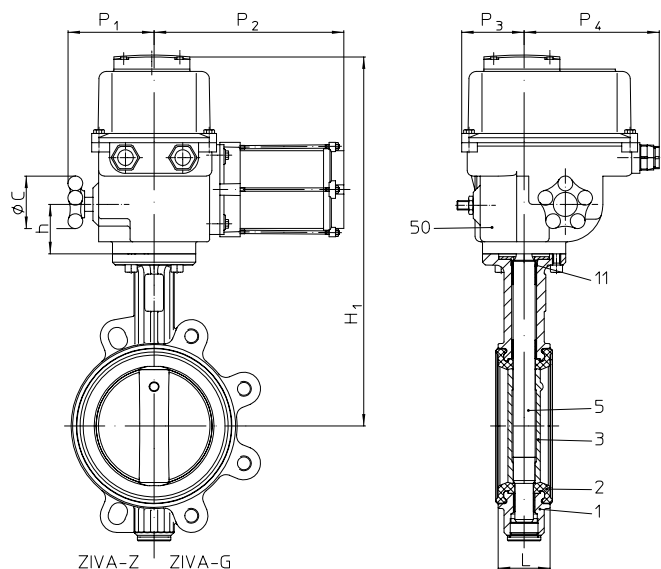
H1	(mm)	267	267	273	279	289	297	368	441	457	491	583	612
P1	(mm)	35	35	35	35	35	35	54	82	82	82	94	94
P2	(mm)	80	80	80	80	80	80	54	118	118	118	126	126
P3	(mm)	54	54	54	54	54	54	54	100	100	100	110	110
P4	(mm)	54	54	54	54	54	54	54	230	230	230	262	262

**Gewichte**

ZIVA®-Z	(kg)	3,3	3,3	3,6	4,2	4,7	5,4	7,4	15,4	16,9	20,8	38,5	47,9
ZIVA®-G	(kg)	3,8	3,8	4,0	4,7	5,3	6,8	9,2	17,6	19,5	24,8	44,1	55,1

\* Max. Differenzdruck gegen Dichtschließen 6 bar.

Betriebsanleitungen stehen zum Download unter [www.ari-armaturen.com](http://www.ari-armaturen.com) bereit.

**Absperrklappe mit elektrischem Schwenkantrieb**

**Typ: Deufra**

- für Stellbetrieb S4 30% (optional: Regelbetrieb S4 50%)
- Schutzart IP 67
- Temperaturwächter im Motor
- Heizung

**Spannungen:**

- 230V 50Hz
  - 400V 50Hz (nicht bei SQ4)
- andere Spannungen auf Anfrage

**Zusatzoptionen:**

- Wegschalter
- Potentiometer
- Stellungsregler 0-10V / 4-20mA
- Stellungsrückmeldung

**Sonderantriebe:**

- Netzausfallrückstellung Typ FQ

**Beim Anschluss der Antriebe ist nach dem Anschlussplan in der jeweiligen Betriebsanleitung vorzugehen!**

**Manschette: EPDM / NBR-schwarz / FPM**

DN	25	32	40	50	65	80	100	125	150	200	250	300	350	400	450	500	600
----	----	----	----	----	----	----	-----	-----	-----	-----	-----	-----	-----	-----	-----	-----	-----

**Antrieb**

Antriebstyp		SQ4					SQ6	SQ10	SQ15	SQ25	SQ60	SQ120	SQ250
Stellzeit	(s)	6					6	6	15	10	30	30	70

**Abmessungen**

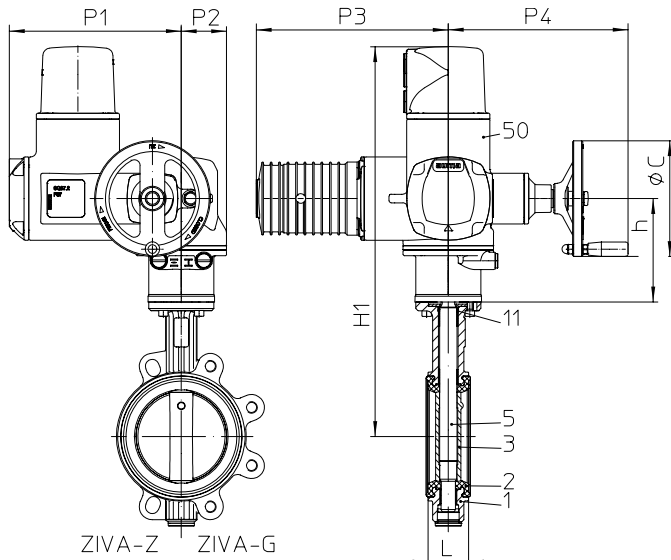
	(mm)	341	341	347	353	363	371	392	410	426	460	443	517	583	618	655	706	836
H1	(mm)	53	53	53	53	53	53	53	53	53	53	100	100	100	86	86	86	70
h	(mm)	60	60	60	60	60	60	60	60	60	100	160	250	250	250	250	250	300
ØC	(mm)	90	90	90	90	90	90	90	90	90	98	167	169	169	172	172	172	475
P1	(mm)	160	160	160	160	160	160	202	202	202	260	312	340	340	392	392	392	188
P2	(mm)	65	65	65	65	65	65	65	65	65	65	89	89	89	133	133	133	130
P3	(mm)	125	125	125	125	125	125	125	125	125	125	226	226	226	284	284	284	333
P4	(mm)																	

**Gewichte**

ZIVA®-Z	(kg)	7,3	7,3	7,6	8,2	8,7	9,4	10,4	13,4	14,9	19,8	41	49,4	65,8	101	159	161,8	287,2
ZIVA®-G	(kg)	7,8	7,8	8	8,7	9,3	10,9	12,2	15,6	17,5	23,8	46,6	56,6	79	122,4	160	204,7	356,2

Betriebsanleitungen stehen zum Download unter [www.ari-armaturen.com](http://www.ari-armaturen.com) bereit.



**Absperrklappe mit elektrischem Schwenkantrieb**


<b>Typ: Auma</b>
<ul style="list-style-type: none"> <li>• für Kurzzeitbetrieb S 2-15 Min. (Regelbetrieb S4 25%)</li> <li>• Schutzart IP 68</li> <li>• Temperaturwächter im Motor</li> <li>• Heizung</li> </ul>
<b>Spannungen:</b>
<ul style="list-style-type: none"> <li>• 400V 50Hz</li> <li>• 230V 50Hz</li> </ul> (andere Spannungen auf Anfrage)
<b>Zusatzoptionen:</b>
<ul style="list-style-type: none"> <li>• Wegschalter</li> <li>• Potentiometer</li> <li>• Auma Matic</li> <li>• Stellungsregler 0-10V / 4-20mA</li> <li>• Stellungsrückmeldung</li> </ul>

**Beim Anschluss der Antriebe ist nach dem Anschlussplan in der jeweiligen Betriebsanleitung vorzugehen!**

<b>Manschette: EPDM / NBR-schwarz / FPM</b>																	
<b>DN</b>	25	32	40	50	65	80	100	125	150	200	250	300	350	400	450	500	600

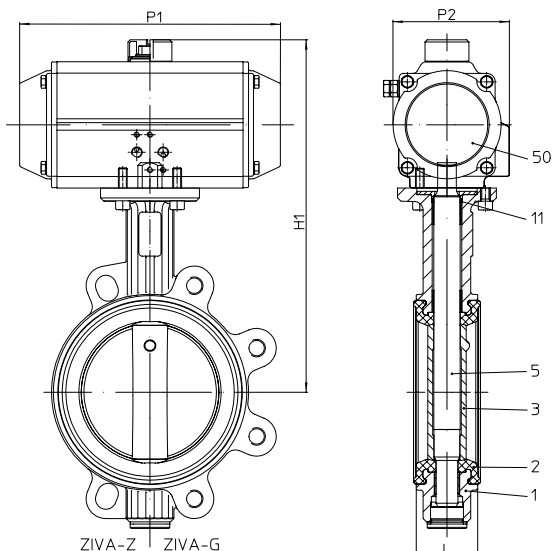
<b>Antrieb</b>																	
<b>Antriebstyp</b>		SQ05.2										SQ07.2	SQ10.2	SQ12.2	SA07.5 +VZ+SG		
<b>Stellzeit</b>	(s)	16										16	16	22	69		

<b>Abmessungen</b>																		
H1	(mm)	461	461	467	473	483	491	512	530	546	580	633	653	719	832	869	920	867
h	(mm)	134	134	134	134	134	134	134	134	134	134	160	151	151	215	215	215	115
ØC	(mm)	160	160	160	160	160	160	160	160	160	160	160	200	200	200	200	200	160
P1	(mm)	238	238	238	238	238	238	238	238	238	238	238	248	248	248	248	248	194
P2	(mm)	62,5	62,5	62,5	62,5	62,5	62,5	62,5	62,5	62,5	62,5	62,5	80	80	105	105	105	537
P3	(mm)	265	265	265	265	265	265	265	265	265	265	265	265	265	265	265	265	139
P4	(mm)	249	249	249	249	249	249	249	249	249	249	249	254	254	254	254	254	374

<b>Gewichte</b>																		
ZIVA®-Z	(kg)	24,3	24,3	24,6	25,2	25,7	26,4	27,4	29,4	30,9	34,8	44,5	57,4	73,8	104	161	164,8	286,7
ZIVA®-G	(kg)	24,8	24,8	25	25,7	26,2	27,8	29,2	31,6	33,5	38,8	50,1	64,6	87	125,4	163	207,7	356

Betriebsanleitungen stehen zum Download unter [www.ari-armaturen.com](http://www.ari-armaturen.com) bereit.

Absperrklappe mit pneumatischem Schwenkantrieb



<b>Typ: AIR TORQUE</b>	
<ul style="list-style-type: none"> <li>• Funktion: doppelt wirkend einfach wirkend, Feder schließt (öffnet)</li> <li>• Steuerdruck 6 bar (=0,6 MPa)</li> <li>• Stellungsanzeiger</li> </ul>	
<b>Zusatzoptionen:</b>	
<ul style="list-style-type: none"> <li>• Endschalter auf / zu</li> <li>• Magnetventil</li> <li>• Drosselschalldämpfer</li> <li>• Stellungsregler</li> </ul> andere Steuerdrücke auf Anfrage	
<b>Magnetventil:</b> zum Steuern von doppelwirkenden Antrieben	
<b>5/2 - Wege</b>	
<b>Magnetventil:</b> zum Steuern von einfachwirkenden Antrieben	
<b>3/2 - Wege</b>	

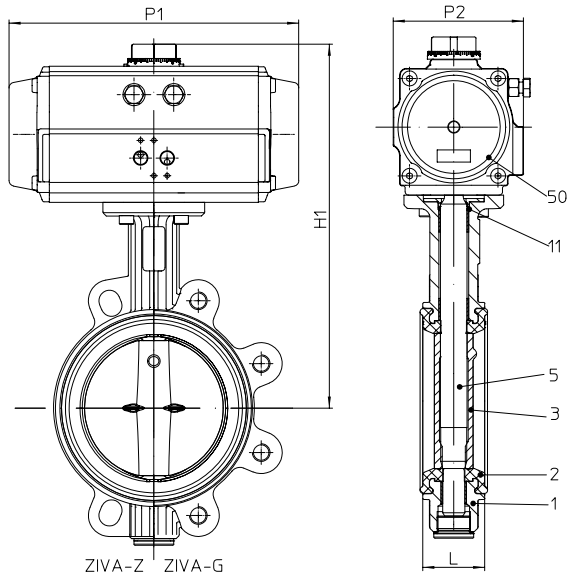
Beim Anschluss der Antriebe ist nach dem Anschlussplan in der jeweiligen Betriebsanleitung vorzugehen!

<b>Manschette: EPDM / NBR-schwarz / FPM</b>																	
<b>DN</b>	25	32	40	50	65	80	100	125	150	200	250	300	350	400	450	500	600

<b>doppelt wirkend</b>	<b>Antrieb</b>																		
	Antriebstyp	DR30						DR60	DR100	DR150	DR220	DR450	DR600	DR900	DR1200	DR3000			
	<b>Abmessungen</b>																		
	H1	(mm)	222	222	228	234	244	252	290	321	337	383	438	499	565	625	713	782	935
	P1	(mm)	159	159	159	159	159	159	211	248	248	269	315	409	409	438	474	543	728
P2	(mm)	83	83	83	83	83	83	95	106	106	123	141	172	172	187	200	222	329	
<b>Gewichte</b>																			
ZIVA®-Z	(kg)	2,9	2,9	3,2	3,8	4,3	5	7	10,2	11,7	17,2	29,4	44,9	61,3	91,8	153	186,3	300,2	
ZIVA®-G	(kg)	3,4	3,4	3,6	4,3	4,9	6,5	8,9	12,4	14,3	21,2	35	52	74,5	113,2	154	211,2	369,5	

<b>einfach wirkend</b>	<b>Antrieb</b>																		
	Antriebstyp (schließt)	SC 30-6				SC 60-6	SC 100-6	SC 150-6	SC 220-6	SC 300-6	SC 450-6	SC 600-6	SC 1200-6	SC 2000-6	SC 2000-6	SC 3000-6			
	Antriebstyp (öffnet)	SO 30-5				SO 60-5	SO 100-5	SO 150-5	SO 220-5	SO 300-5	SO 450-5	SO 900-5	SO 1200-5	SO 2000-5	SO 2000-5	SO 3000-5			--
	<b>Abmessungen</b>																		
	H1	(mm)	222	222	228	234	261	282	315	361	389	443	490	587	653	756	791	867	--
P1	(mm)	159	159	159	159	211	248	269	315	345	409	438	543	543	621	605	684	--	
P2	(mm)	83	83	83	83	95	106	123	141	152	172	187	222	222	262	262	330	--	
<b>Gewichte</b>																			
ZIVA®-Z	(kg)	3	3	3,3	3,9	5,9	7,8	10,9	16,2	20,5	29,9	45	75,5	91,9	136,2	162	235	--	
ZIVA®-G	(kg)	3,5	3,5	3,7	4,2	6,5	9,3	12,7	18,4	23,1	33,9	50,6	82,7	105,1	157,6	163	277,9	--	

Betriebsanleitungen stehen zum Download unter [www.ari-armaturen.com](http://www.ari-armaturen.com) bereit.

**Absperkappe mit pneumatischem Schwenkantrieb**


<b>Typ: VT</b>	
• Funktion: doppelt wirkend einfach wirkend, Feder schließt (öffnet)	
• Steuerdruck 6 bar (=0,6 MPa)	
<b>Zusatzoptionen:</b>	
• Endschalter auf / zu	
• Magnetventil	
• Drossel	
• Stellungsregler	
andere Steuerdrücke auf Anfrage	
<b>Magnetventil:</b> zum Steuern von doppelwirkenden Antrieben	
<b>5/2 - Wege</b>	
<b>Magnetventil:</b> zum Steuern von einfachwirkenden Antrieben	
<b>3/2 - Wege</b>	

Beim Anschluss der Antriebe ist nach dem Anschlussplan in der jeweiligen Betriebsanleitung vorzugehen!

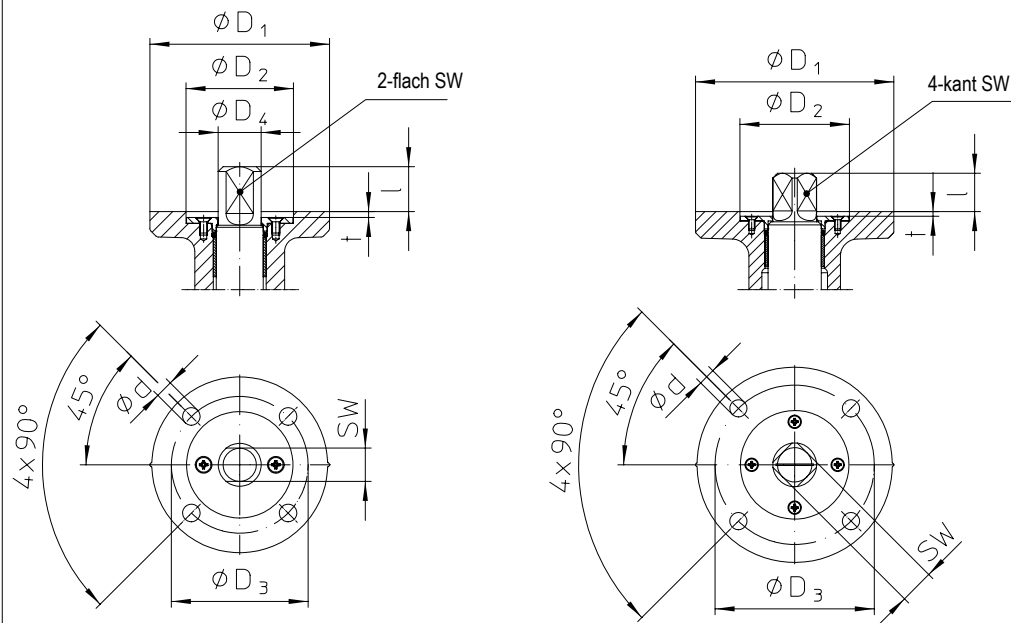
<b>Manschette: EPDM / NBR-schwarz / FPM</b>																	
<b>DN</b>	<b>25</b>	<b>32</b>	<b>40</b>	<b>50</b>	<b>65</b>	<b>80</b>	<b>100</b>	<b>125</b>	<b>150</b>	<b>200</b>	<b>250</b>	<b>300</b>	<b>350</b>	<b>400</b>	<b>450</b>	<b>500</b>	<b>600</b>

<b>doppelt wirkend</b>	<b>Antrieb</b>																		
	Antriebstyp	VT065DN						VT075DN	VT095DN	VT110DN	VT125DN	VT140DN	VT160DN	VT190DN	VT210DN	VT240DN			
	<b>Abmessungen</b>																		
	H1	(mm)	226	226	232	238	248	256	288	329	345	392	454	500	588	669	704	780	877
	P1	(mm)	189	189	189	189	189	189	210	264	264	266	337	377	414	490	490	550	602
P2	(mm)	90	90	90	90	90	90	103	126	126	139	157	175	196	217	217	236	262	
<b>Gewichte</b>																			
ZIVA®-Z	(kg)	3,3	3,3	3,6	4,2	4,7	5,4	7,3	11,5	13	17,9	31,9	44,2	66,9	100,4	156,4	172,8	269,9	
ZIVA®-G	(kg)	3,8	3,8	4	4,7	5,2	6,8	9,1	13,7	15,6	21,9	37,5	51,4	80,1	121,8	157,4	215,7	339,1	

<b>einfach wirkend Feder schließt</b>	<b>Antrieb</b>																		
	Antriebstyp	VT065 S10N FC				VT085 S12N FC			VT095 S12N FC	VT125 S12N FC		VT140 S12N FC	VT160 S12N FC	VT210 S11N FC		VT240 S12N FC	VT270 S12N FC		VT350 S12N FC
	<b>Abmessungen</b>																		
	H1	(mm)	226	226	232	238	271	279	311	377	393	444	493	577	643	739	803	856	995
	P1	(mm)	189	189	189	189	229	229	264	337	337	377	414	550	550	602	672	672	845
P2	(mm)	90	90	90	90	112	112	126	157	157	175	196	236	236	262	295	295	385	
<b>Gewichte</b>																			
ZIVA®-Z	(kg)	3,5	3,5	3,8	4,4	7	7,7	10,3	18,9	20,4	27,7	44,8	78,8	95,2	149,8	218,6	223,4	405,4	
ZIVA®-G	(kg)	4	4	4,2	4,9	7,5	9,1	12,1	21,1	23	31,7	50,4	86	108,4	171,2	219,6	266,3	474,6	

<b>einfach wirkend Feder öffnet</b>	<b>Antrieb</b>																		
	Antriebstyp	VT065 S10N FO				VT075 S11N FO	VT085 S11N FO	VT095 S10N FO	VT125 S11N FO				VT160 S11N FO	VT190 S11N FO		VT210 S11N FO	VT240 S11N FO	VT270 S10N FO	VT350 S11N FO
	<b>Abmessungen</b>																		
	H1	(mm)	226	226	232	238	259	279	311	377	393	427	493	554	620	692	764	856	995
	P1	(mm)	189	189	189	189	210	229	264	337	337	337	414	490	490	550	602	672	845
P2	(mm)	90	90	90	90	103	112	126	157	157	157	196	217	217	236	262	295	385	
<b>Gewichte</b>																			
ZIVA®-Z	(kg)	3,5	3,5	3,8	4,4	6	7,7	10,3	18,9	20,4	24,3	44,8	64,2	80,6	120,3	205,8	223,4	405,4	
ZIVA®-G	(kg)	4	4	4,2	4,9	6,5	9,1	12,1	21,1	23	28,3	50,4	71,4	93,8	141,7	206,8	266,3	474,6	

Betriebsanleitungen stehen zum Download unter [www.ari-armaturen.com](http://www.ari-armaturen.com) bereit.

**Anschlussflansch**


		DN25-200								DN250-500														
DN		25	32	40	50	65	80	100	125	150	200	250	300	350	400	450	500	600						
Anschluss EN ISO 5211						F 05				F 07				F 10				F 14				F16		
2-flach SW	(mm)					11 <sub>d11</sub>				17 <sub>d11</sub>				--				--				--		
4-kant SW	(mm)					--				--				22 <sub>d11</sub>		27 <sub>d11</sub>		36 <sub>d11</sub>		46 <sub>d11</sub>				
$\phi d$	(mm)					7				9				11				18				22		
$\phi D_1$	(mm)					65				90				125				175				210		
$\phi D_2$	(mm)					35				55				70				100				130		
$\phi D_3$	(mm)					50				70				102				140				165		
$\phi D_4$	(mm)					14				22				--				--				--		
l	(mm)					19				23				24				29		39		38		48
t	(mm)					3				3				3				4				5		

**Bei Bestellung bitte angeben:**

- Figur-Nummer
- Scheiben-/Wellen-Werkstoff
- Nenndruck
- Betätigungselement
- Nennweite
- Evtl. Sonderausführungen / Zubehör
- Manschetten-Werkstoff

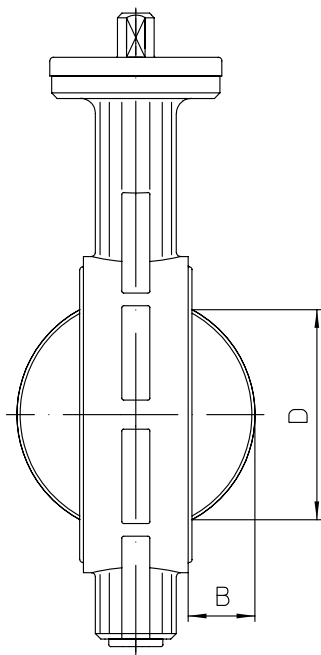
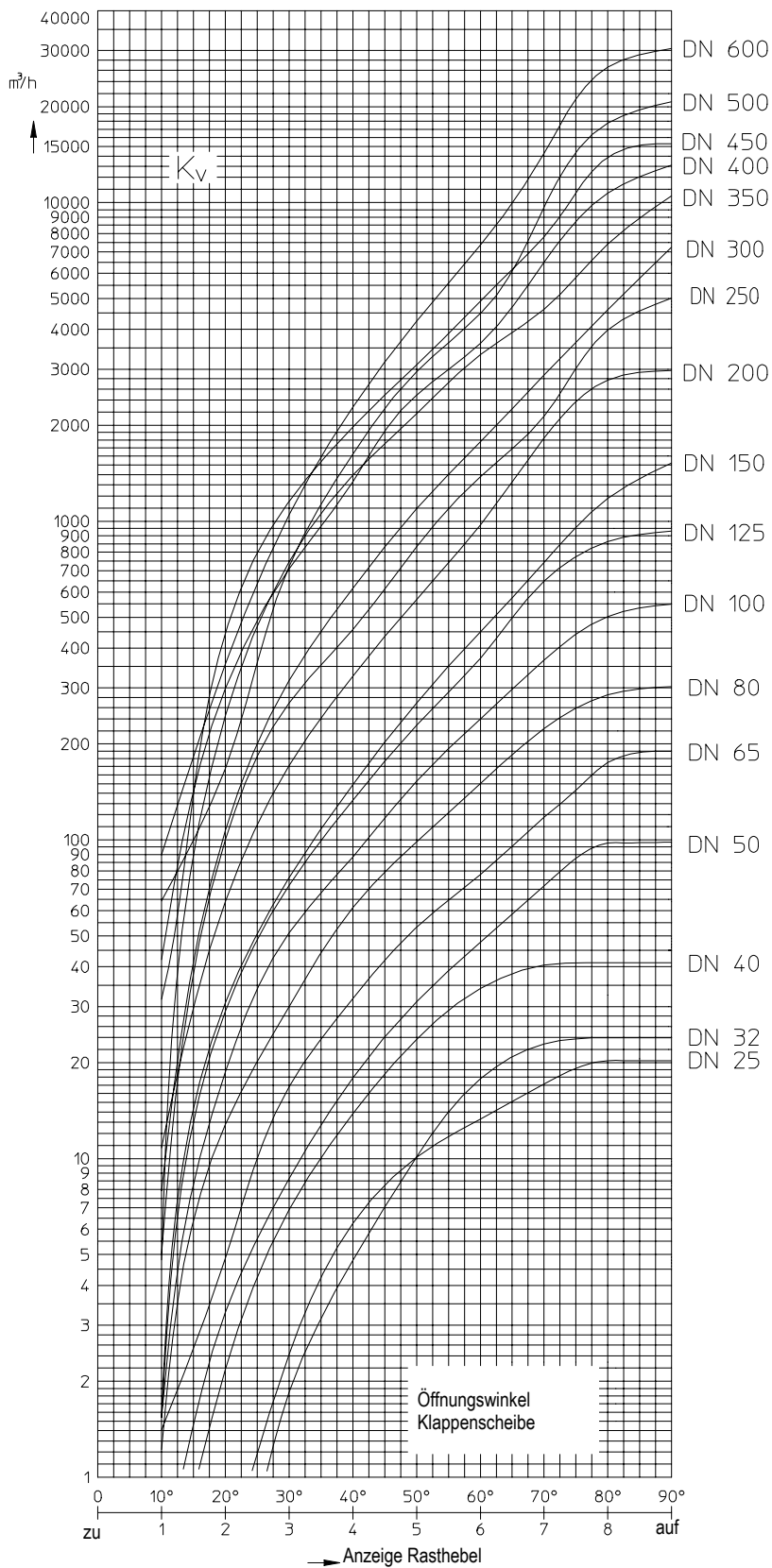
**Der Einsatz im Ex-Bereich (ATEX) ist bei der Bestellung anzugeben.**

**Beispiel:**

Figur 22.012; Nenndruck PN16; Nennweite DN100; Manschette aus EPDM, Scheibe/Welle aus 1.4581/1.4021, mit Rasthebel und integrierter Thermo-Anzeige (-20 bis 40°C).

Kvs-Wert / Zeta-Wert		25	32	40	50	65	80	100	125	150	200	250	300	350	400	450	500	600
DN		25	32	40	50	65	80	100	125	150	200	250	300	350	400	450	500	600
Kvs-Wert	(m³/h)	20	24	41	98	190	302	550	930	1525	3000	5000	7300	10260	13140	15200	20750	30430
Zeta-Wert	--	1,52	2,93	2,42	1,03	0,79	0,72	0,53	0,45	0,35	0,29	0,25	0,24	0,23	0,24	0,28	0,23	0,22

max. zul. Fließgeschwindigkeit:  
 -Flüssigkeiten ≤4m/s  
 -Gase und Dämpfe ≤30m/s



Klappenüberstand zur Baulänge		25	32	40	50	65	80	100	125	150	200	250	300	350	400	450	500	600
DN		25	32	40	50	65	80	100	125	150	200	250	300	350	400	450	500	600
B	(mm)	--	--	5	5	11	18	25	36	48	71	91	112	132	147	168	188	224
D	(mm)	--	--	26	29	49	68	88	115	142	194	243	292	333	383	436	486	580

Zuordnung von Antrieben (Manschette: EPDM / NBR-schwarz / FPM)																
DN	25-50	65	80	100	125	150	200	250	300	350	400	450	500	600		
Anschluss-Flansch EN ISO 5211	F 05				F 07			F 10			F 14			F 16		
2-flach SW	(mm)	11 <sub>d11</sub>			17 <sub>d11</sub>			--			--			--		
4-kant SW	(mm)	--			--			22 <sub>d11</sub>		27 <sub>d11</sub>	36 <sub>d11</sub>		46 <sub>d11</sub>			
Manueller Antrieb	Rasthebel	Größe	I			II			--							
	Klemmhebel	Größe	I			II			--							
	Schneckenrad-Getriebe	Typ	242-10S			242-10M			242-20M	242-30S		242-30L	242-40M		AB 1250N	
Elektrischer Schwenkantrieb	ARI-OM (230V 50Hz)	Typ	OM-1		OM-A	OM-2	OM-3		OM-4		--					
	Deufra (230V 50Hz)	Typ	SQ4		SQ6	SQ10		SQ15	SQ25	SQ60		SQ120		SQ250		
	Auma (400V 50Hz)	Typ	SQ05.2						SQ07.2		SQ10.2		SQ12.2		SA07.5 +VZ4.3 +SG 125.3	
Pneumatischer Schwenkantrieb	AIR TORQUE	doppelt wirkend	DR30		DR60	DR100		DR150	DR220	DR450		DR600	DR900	DR1200	DR3000	
		einfach wirkend Feder schließt	Typ	SC 30-6	SC 60-6	SC 100-6	SC 150-6	SC 220-6	SC 300-6	SC 450-6	SC 600-6	SC 1200-6		SC 2000-6		SC 3000-6
	Feder öffnet	Typ	SO 30-5	SO 60-5	SO 100-5		SO 150-5	SO 220-5		SO 450-5	SO 900-5		SO 1200-5	SO 2000-6	SO 2000-5	
VT	doppelt wirkend	Typ	VT065DN		VT075DN	VT095DN		VT110DN	VT125DN	VT140DN	VT160DN	VT190DN		VT210DN	VT240DN	
	einfach wirkend Feder schließt	Typ	VT065 S10N FC	VT085 S12N FC		VT095 S12N FC	VT125 S12N FC		VT140 S12N FC	VT160 S12N FC	VT210 S11N FC		VT240 S12N FC	VT270 S12N FC		VT350 S12N FC
	Feder öffnet	Typ	VT065 S10N FO	VT075 S11N FO	VT085 S11N FO	VT095 S10N FO	VT125 S11N FO		VT160 S11N FO	VT190 S11N FO		VT210 S11N FO	VT240 S11N FO	VT270 S11N FO	VT350 S11N FO	